

FICHA TÉCNICA

Joelho 90° Roscável

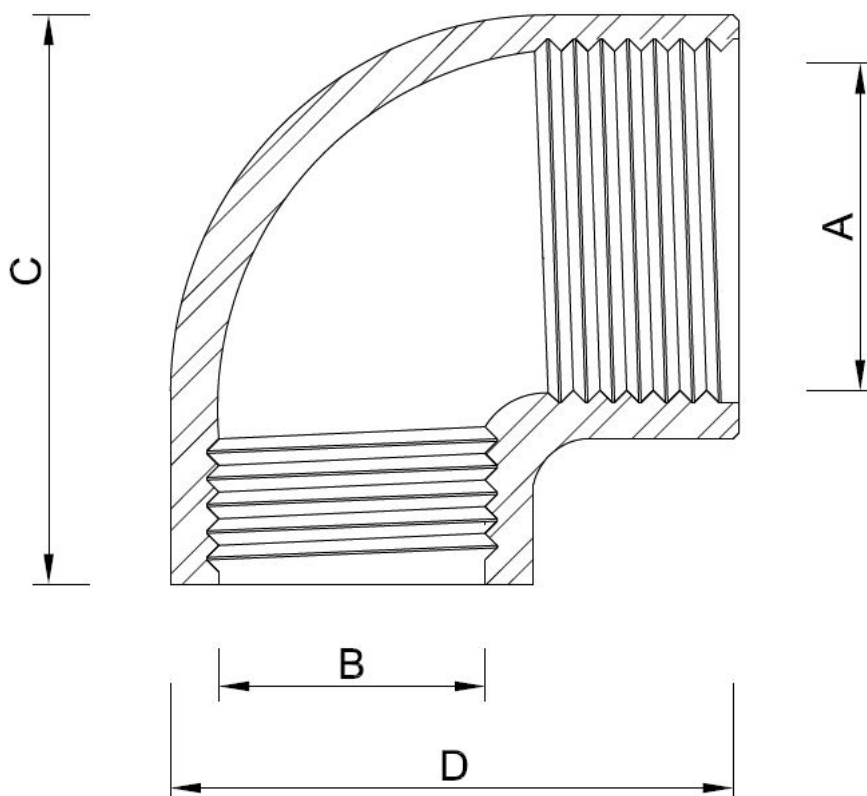
Função: Fazer curva em encanamentos.

Aplicações: Instalações prediais de água fria.



1. INFORMAÇÕES TÉCNICAS

Norma de referência	ABNT NBR 5688 - Tubos e conexões de PVC-U para sistemas prediais de água pluvial, esgoto sanitário e ventilação - Requisitos.
Composição	PVC.
Cor disponível	Branco.



DIMENSÕES				
CÓD.	5720	5721	5722	5729
A	Ø ½"	Ø ¾"	Ø 1"	Ø ¾"
B	Ø ½"	Ø ¾"	Ø 1"	Ø ½"
C	40 mm	48 mm	55 mm	48 mm
D	40 mm	48 mm	55 mm	44 mm

2. CARACTERÍSTICAS DO PRODUTO

As Conexões soldáveis e roscáveis atendem todos os projetos de Instalação Hidráulica com a finalidade de condução de água potável nos sistemas prediais de água fria. Suportam pressão de até 75 M.C.A. As conexões roscáveis são recomendadas onde há necessidade de desmontagem da linha para manutenção de projeto ou manutenção geral.

3. IMPORTANTE

- ✓ Nas conexões roscáveis não se aplicam adesivos. Utilizar a fita veda rosca como material de vedação

4. TRANSPORTE, MANUSEIO E ESTOCAGEM

- ✓ Em operações de carga e descarga, evitar atritos nas embalagens, choques e batidas;
- ✓ Estocar em local seco, de fácil acesso e isento da ação direta ou de exposição contínua da luz solar.

Nota:

- ✓ A Cipla assegura a garantia deste produto, conforme previsto no CDC (Código de Defesa do Consumidor), estendida para 12 meses, contra falhas de funcionamento e fabricação desde que instalado de forma adequada;
- ✓ Aplica-se a cobertura desta garantia às condições normais de uso, excetuando-se as quebras, defeitos, deformações e falhas de desempenho provenientes da má utilização ou manutenção inadequada do produto;
- ✓ A garantia está condicionada a não violação do produto e apresentação da NF de aquisição.

ITEM	EMB.	CÓD. BARRAS	PESO LÍQ.	PESO BRUTO	CUBAGEM
5720	20	7896050357200	0,027 Kg	0,028 Kg	0,00145 m ³
5721	10	7896050357217	0,04 Kg	0,041 Kg	0,00104 m ³
5722	15	7896050357224	0,052 Kg	0,053 Kg	0,00307 m ³
5729	20	7896050357293	0,033 Kg	0,034 Kg	0,00098 m ³